



## DIMAX@ 530S

Décodeur pour Moteur ou Aiguillage n°8156001  
Version 1.0 – 08/07

*Le contenu de ce manuel traduit du manuel original en anglais est fourni pour une seule utilisation informative, peut être sujet à changements sans information préalable. Le traducteur de cette traduction libre, n'assume, ni responsabilité pour les erreurs ou incohérences du manuel d'origine, ni garantie d'exactitude ou autre. L'utilisateur de ce manuel assume les risques éventuels sous son unique responsabilité. Aucune partie de cette traduction ne peut être reproduite, archivée, transmise ou transcrite sous quelque forme que ce soit. ( électronique, mécanique, vocale, etc ... ) sans l'autorisation des auteurs.*

Notice traduite par [goart@free.fr](mailto:goart@free.fr) - [www.tsrail.new.fr](http://www.tsrail.new.fr) pour IETB® [www.ietb.fr](http://www.ietb.fr)

DIMAX@ 530S Décodeur 8156001 pour moteur ou aiguillage



Distributeur agréé



## 1 – Description rapide

Le Décodeur pour Moteur ou Aiguillage DiMAX@ 530S (*nommé « décodeur » dans l'ensemble du texte qui suit*) est un décodeur multifonctions qui comporte 8 sorties. Ces sorties peuvent être commandées par un système digital, par des contacts relais ou d'autres aiguillages.

Ce décodeur peut être utilisé, par exemple, pour commander une grue dans les déplacements de sa flèche, l'éclairage d'un bâtiment, des signaux, etc...

La programmation est réalisée grâce à des Variables Configurables (CV) qui peuvent être programmées par tous les systèmes « digital » de commande de trains. De plus, ce décodeur supporte la « PoM » (*Programmation on Main track => Programmation sur la voie*). Le décodeur a la capacité à contrôler l'ensemble des moteurs d'aiguillage existants (*à 2 ou 3 connecteurs*) ainsi que les moteurs.

Il offre aussi une capacité spéciale. Celle de piloter 6 entrées programmables grâce à des contacts relais. Cela facilite l'activation d'un aiguillage grâce à un bouton poussoir ou un contact de voie.

### 1.1 Capacités du Décodeur pour Moteur ou Aiguillage DiMAX@ 530S

- ✘ Compatibilité avec les composants et accessoires digitaux respectant la norme DCC-NMRA
- ✘ Gère jusqu'à 8 fonctions en sortie (*dont 3x2 pour les moteurs et commandes « EPL »*)
- ✘ Gère jusqu'à 6 entrées pour le contrôle manuel
- ✘ Protection contre les surchauffes pour toutes les fonctions
- ✘ Raccordement aisée grâce à une barrette de 17 entrées C-Clamp
- ✘ Peut être contrôlé par une adresse digitale de locomotive (1 à 10239) ou d'aiguillage (1 à 2048)
- ✘ Fonctions spécifiques possibles lorsqu'il est affecté d'une adresse de locomotive y compris le contrôle de sens de la marche
- ✘ Programmation de fonctions de clignotement de feux
- ✘ Programmation possible par divers moyens (*Registre, CV, PoM*)
- ✘ Possibilité d'effacer l'ensemble des CV (*retour à la programmation « usine »*)

### 1.2 Contenu

- ✘ Décodeur pour Moteur ou Aiguillage DiMAX@ 530S
- ✘ Manuel

Si un des éléments est manquant ou endommagé, contactez votre revendeur ou Massoth®.

## 2 Raccordement et Utilisation

- ✘ Examiner le schéma de connexion pour réaliser les branchements. Le décodeur est protégé contre les courts-circuits et les surcharges électriques. Néanmoins, en cas d'erreur de branchement (*confusion entre les raccordements au courant de traction et ceux destinés aux appareils pilotés*) cette protection ne fonctionnera pas et le décodeur sera détruit.

DiMAX@ 530S Décodeur 8156001 pour moteur ou aiguillage



Distributeur agréé

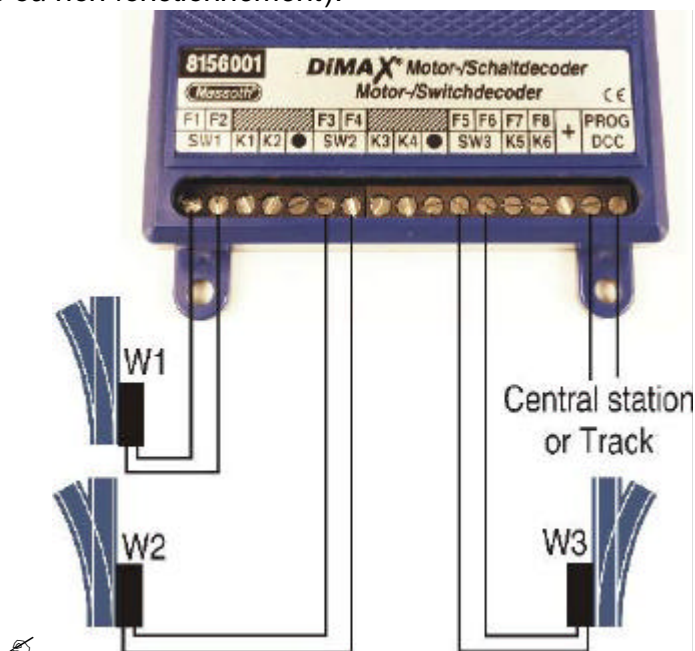


- ✂ La programmation usine du décodeur lui affecte les adresses 1 à 3. Si une adresse de locomotive est utilisée, la Variable configurable ( CV ) 29 doit être programmé en conséquence.
- ✂ Placez votre décodeur DiMAX@ 530S dans un endroit protégé. Il ne doit pas être exposé aux moisissures ou à de brusques changements de température.
- ✂ Votre décodeur DiMAX@ 530S doit uniquement être raccordé à des centrales digitales pour modélistes ferroviaires qui respectent les normes NMRA. La connexion de ce décodeur à d'autres systèmes peut provoquer sa destruction.
- ✂ Ce décodeur n'est pas un jouet !

## 2.1 Fonctions Electriques

### 2.11 –Sorties Electriques

- ✂ Les sorties 1+2 ( SW1 ), 3+4 ( SW2 ) et 5+6 ( SW3 ) sont couplées. Elles possèdent un amplificateur de signal pour faciliter la commande des aiguillages dans les deux directions. Ces sorties couplées ne peuvent pas être activées en même temps (*deux ordres contraires au même aiguillage, exemple : ouvrir et fermer*), car le décodeur veille à inhiber les commandes contraires et simultanées.
- ✂ Les sorties F7+F8 ( K5+K6 ) ont une double fonction. Les fonction F7+F8 ne sont pas utilisables pour le pilotage des aiguillages ( CV29 – Bit7 =1 ). En mode locomotive, les fonctions F7 et F8 sont uniquement utilisables si les contacts d'entrée K5 et K6 sont désactivés.
- ✂ Les fonctions en sortie sont librement programmables en mode locomotive (*assignement de fonction, et contrôle de direction*).
- ✂ **Note** : Veillez a ce que le réglage des « pas de vitesse » de votre décodeur soit identique à celui utilisé par votre système digital. Sinon, les fonctions d'éclairage risquent de ne pas fonctionner correctement. (*Clignotements intempestifs ou non fonctionnement*).



DIMAX@ 530S Décodeur 8156001 pour moteur ou aiguillage

## 2.1.2 Entrées Electriques

- ⌘ Ces entrées sont utilisées pour la commande d'aiguillages (*par exemple, commande d'un aiguillage par un contact de voie*). Elles peuvent aussi être utilisées pour limiter ou positionner les aiguillages pour une fonction.
- ⌘ Ces contacts d'entrées sont affectés à des sorties précises. Ainsi, les contacts d'entrée K1 et K2 contrôlent les sorties F1 et F2 (SW1 = Swicht 1 = Aiguillage 1), K3 et K4 contrôlent F3 et F4 (SW2) et, K5 et K6 contrôlent F5 et F6 (SW3).

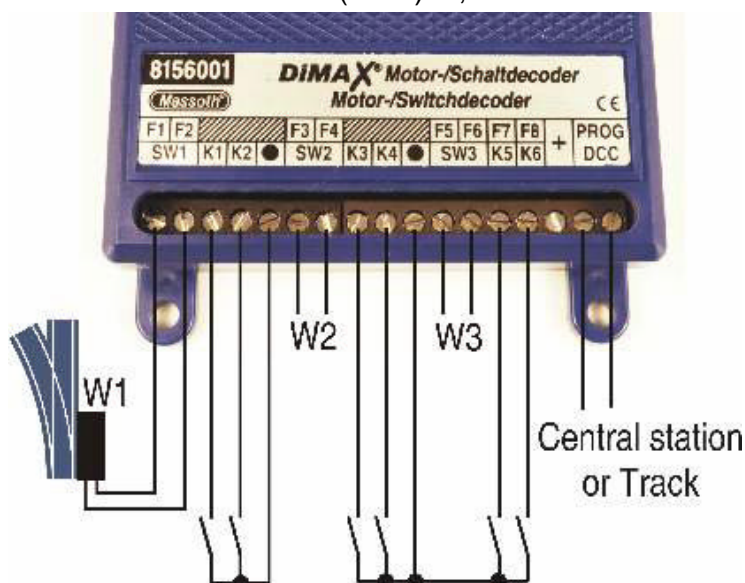


Illustration n°2 – Affectation des contacts d'entrée

## 2.1.3 Autres Applications

- ⌘ Par exemple, moteur d'aiguillage possédant 3 connecteurs, moteur électrique, éclairage, ...

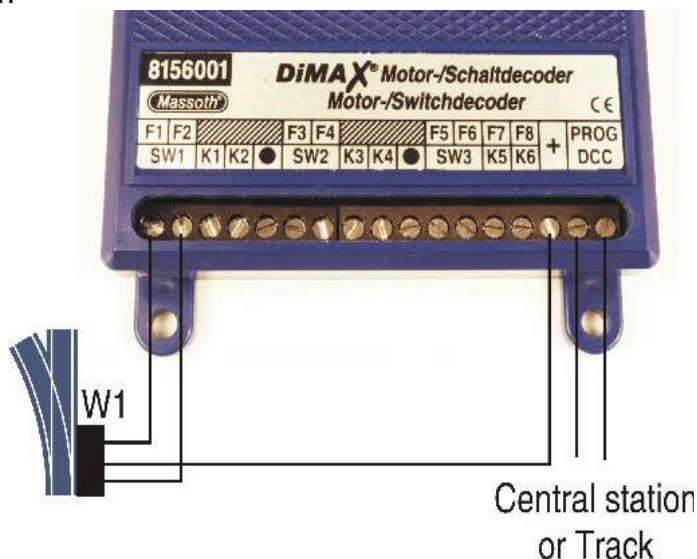


Illustration n° 3 : Aiguillage avec un moteur d'aiguillage disposant de 3 connecteurs

DiMAX® 530S Décodeur 8156001 pour moteur ou aiguillage

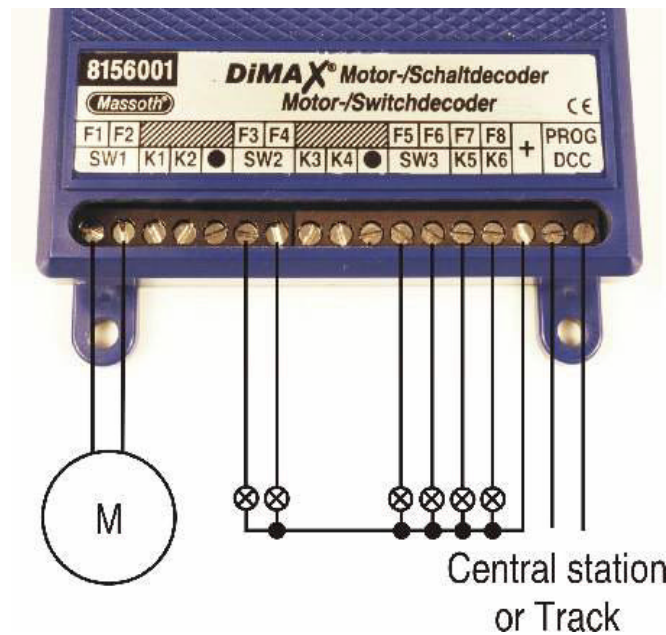


Illustration n° 4 : Connexion à un moteur (M) et schéma de connexion d'un système d'éclairage

### 3. Réglages et Programmation

Sauf pour la programmation PoM (*sur la voie*), l'ensemble des autres méthodes présentées doivent être exécutées uniquement en reliant le décodeur à une voie de programmation. Reportez-vous au manuel de votre centrale digitale ou module de programmation pour connaître la procédure requise. La CV2 (*Variable configurable n° 2*) du décodeur peut être programmée pour bloquer les tentatives de programmation (*pour éviter une programmation accidentelle du décodeur*).

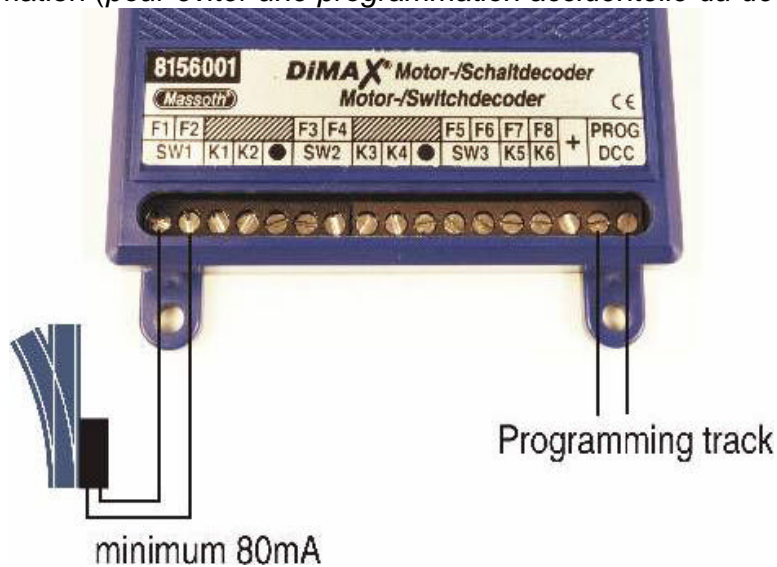


Illustration n°5 : Programmation

DIMAX® 530S Décodeur 8156001 pour moteur ou aiguillage

CV2 = 77 : Blocage de la programmation désactivé  
 CV2 = 0 : Programmation verrouillée (sauf pour la CV2)

Si vous souhaitez recevoir une confirmation de programmation, un appareil pouvant supporter un courant de 80mA doit être connecté à F1 (*voir le schéma ci-dessus*), par exemple un moteur d'aiguillage. Cela envoie un rétro-signal à la centrale digitale et permet d'avoir la confirmation que la programmation de la CV est bien réalisée. La programmation peut être interrompu à tout moment même si aucune confirmation de programmation n'est envoyée à la centrale.

**Note :** Les méthodes de programmation présentée ci-dessous ne sont pas supportées par l'ensemble des systèmes « digitaux ».

Enregistrement direct	Les CV 1 à 4 sont directement programmables
CV indirectes	Toutes les CV modifiables peuvent être programmées par « enregistrement direct ». Entrée le n° de la CV concernée dans le registre n°6 et la valeur à programmée dans le registre 5.
Ecriture des CV	Toutes les CV modifiables peuvent être programmées
Ecriture des CV bit par bit	Toutes les CV modifiables peuvent être programmées
Lire les CV	Toutes les CV peuvent être lues
Programmation sur la voie (PoM)	Toutes les CV modifiables peuvent être programmées sauf la CV1. Après la programmation un redémarrage du système (reset) est nécessaire pour prendre en compte les modifications. La PoM n'est possible qu'en « mode locomotive »

### 3.1 Programmation de valeurs binaires

Certaines CV sont des valeurs binaires (par exemple la CV29). Cela implique que plusieurs réglages sont combinés par obtenir une seule valeur. Chaque fonction à un n° et une valeur.

Pour programmer ce type de CV nécessite d'additionner l'ensemble des valeurs. Une fonction désactivée a toujours la valeur « 0 ». Une fonction active a la valeur indiquée dans le table des valeurs. Additionnez l'ensemble des valeurs relatives aux fonctions actives et enregistrez le résultat obtenu dans la CV concernée.

Par exemple, la configuration de la CV29 conformément aux règles de la NMRA. Vous souhaitez ne pas changé le sens de direction, régler la vitesse sur la base de 28 étapes (pas) et avoir une adresse « haute ». La lecture de la table des valeurs en annexe 1 CV29 Configuration NMRA, donne les valeurs suivantes :

- ✍ 28 pas de vitesse, valeur : 2
- ✍ Adresse « haute », valeur : 32

Vous devez alors saisir la valeur « 34 » dans la CV29.

DiMAX® 530S Décodeur 8156001 pour moteur ou aiguillage



Distributeur agréé



### 3-2 Adresse d'Aiguillage ou de Locomotive

✍ Chaque composant connecté à un système digital doit avoir une « adresse » pour être reconnu. La norme DCC-NMRA détermine 3 types d'adresse :

- Les adresses d'aiguillages (1 à 1024)
- Les adresses « courtes » de locomotives (1 à 127)
- Les adresses « hautes » des locomotives (128 à 10239)

Tous les décodeurs doivent avoir une adresse pour être programmable.

? Les adresses d'aiguillages sont stockées dans les CV 31 – 36. Pour activer l'utilisation de ces adresses le Bit 7 de la CV 29 soit être actif.

CV31 = adresse /256 (le nombre entier seulement doit être retenu dans le résultat) ;

CV32 = adresse – (CV31 x 256)

*Exemple fourni par la traducteur :*

*Adresse 10 à programmer en adresse d'aiguillage.*

*CV31 = 10/256 = 0,04, soit : 0 à retenir (le résultat sera identique jusqu'à l'adresse 256) ; CV32 = 10 – (CV31x256) = 10 – 0 = 10.*

? L'adresse « courte » de locomotive est située dans la CV1. Cette CV accepte des valeurs jusqu'à 127. En complément, le Bit5 de la CV29 doit être actif et le Bit7 de la même CV inactif.

? Les adresses « hautes » des locomotives sont programmées dans les CV 17 et 18. En complément le Bit 5 de la CV29 doit être actif et le bit 7 inactif. L'adresse haute de locomotive est calculée de la manière que celles des aiguillages.

**Pour des raisons techniques, la valeur 192 doit être ajoutée à la CV17.**

Par exemple, calculons les valeurs pour l'adresse de locomotive 3000 :  
 $3000 / 256 = 11,72$ , le résultat à prendre en compte est = 11 + 192 = 203 chiffre à saisir dans la CV17. Attention, la valeur 192 est à ajouter au résultat obtenu (après la division par 256). Pour le calcul de la valeur de la CV18, il ne faut pas ajouter « 192 ». Le résultat à prendre en compte est donc :11. La valeur à saisir dans la CV 18 est :  $3000 - (11 \times 256) = 3000 - 2816 = 189$  à saisir dans la CV18. Il faut donc programmer la CV17 avec la valeur 203 et la CV18 avec la valeur 189.

? Tous les systèmes « digitaux » (y compris le système DiMAX) permettent une programmation aisée des adresses. Ainsi, toutes les CV, y compris la CV29 sont automatiquement calculée et programmée.

### 3.3 Réinitialisation du Décodeur (retour aux réglages « usine »)

La programmation de la valeur 55 dans la CV7 réinitialise les réglages de base aux valeurs « usine ». La saisie de la valeur 77 dans la CV7 réinitialise l'ensemble des fonctions aux valeurs « usine ». Cette réinitialisation peut seulement être réalisée en utilisant la méthode de programmation « Ecriture des CV ».

L'annexe 3 vous indique les valeurs « usine » de votre décodeur.

### 3.4 Valeurs des CV

Le tableau ci-dessous vous indique la valeur des CV et avec quel type d'adresse ; aiguillage (A), loco (L) ou les deux (LA) ces CV sont utilisables .

CV	Description	Réglage par Défaut	A/L	Valeurs possibles	Note
1	Adresse « courte » Locomotive	3	L	1-127	Seulement si CV29, Bit5 =0
2	Programmation verrouillée	77	LA	0 ou 77	0 = Verrouillé 77 = Programmable
5+ 6	Register mode: Reg6 = CV-addr. , Reg5 = Value	---	---	---	
7	Version du logiciel	(10)	---	---	Lecture seulement
8	N° du fabricant	123	---	---	Lecture seulement
17	Adresse longue pour locomotive (haut byte)	128	L	128 a 10239	Seulement si CV29, Bit5 = 1
18	Adresse longue pour locomotive (byte court)				
29	Configuration du registre NMRA	128	LA	Voir annexe 1	
31	Adresse haute Aiguillage SW1	0	A	1 à 2048	
32	Adresse basse Aiguillage SW1	1	A		
33	Adresse haute Aiguillage SW2	0	A		
34	Adresse basse Aiguillage SW2	1	A		
35	Adresse haute Aiguillage SW3	0	A		
36	Adresse basse Aiguillage SW3	1	A		
41	Commande F1	1	L	0 à 16	Lumière : 0 Fonctions : 1 à 16
42	Commande F2	2	L	0 à 16	Lumière : 0 Fonctions : 1 à 16

43	Commande F3	3	L	0..16	0= Lumière 1..16= Fonctions
44	Commande F4	4	L	0..16	0= Lumière 1..16= Fonctions
45	Commande F5	5	L	0..16	0= Lumière 1..16= Fonctions
46	Commande F6	6	L	0..16	0= Lumière 1..16= Fonctions
47	Commande F7	7	L	0..16	0= Lumière 1..16= Fonctions
48	Commande F8	8	L	0..16	0= Lumière 1..16= Fonctions
51	F1 Fonction spéciale	67	LA	Voir annexe 2	
52	F2 Fonction spéciale	67	LA		
53	F3 Fonction spéciale	67	LA		
54	F4 Fonction spéciale	67	LA		
55	F5 Fonction spéciale	67	LA		
56	F6 Fonction spéciale	67	LA		
57	F7 Fonction spéciale	0	LA		
58	F8 Fonction spéciale	0	LA		
61	Commande K1	1	S	0=désactivé , 1= Aiguillage ouvert , 2=Aiguillage fermé	
62	Commande K1	1	S	0=désactivé , 1= Aiguillage ouvert , 2=Aiguillage fermé	
63	Commande K1	1	S	0=désactivé , 1= Aiguillage ouvert , 2=Aiguillage fermé	
64	Commande K1	1	S	0=désactivé , 1= Aiguillage ouvert , 2=Aiguillage fermé	
65	Commande K1	1	S	0=désactivé , 1= Aiguillage ouvert , 2=Aiguillage fermé	
66	Commande K1	1	S	0=désactivé , 1= Aiguillage ouvert , 2=Aiguillage fermé	

### Annexe 1. (CV29) – Configuration NMRA

Bit	OFF (Value=0)	Application ON	Value	Note
0	Direction normale de conduite	Inversement du sens de conduite	1	
1	14 Pas de Vitesse	28 Pas de Vitesse	2	Réglages importants ayant une incidence sur le bon fonctionnement de l'éclairage
5	Adresse courte (CV1)	Adresse longue (CV17+18)	32	
7	Adresse de Locomotive	Adresse d'Aiguillage	128	

DiMAX® 530S Décodeur 8156001 pour moteur ou aiguillage



Distributeur agréé



## Annexe 2. (CV51 .. 58) Fonctions spéciales : F1+ F2+ F3+ F4+ F5+ F6+ F7+ F8

Value	Application	Note
0	0 = Opération continue (réglage standard)	
1..15	Clignotement continue durant un temps déterminé (Valeur de Base 0,25 sec par unité – de 1 à 15 unités)	Clignotement synchrone
(1..15) +64	Durée de la fonction, Monoflop (Valeur de Base 0,25 sec par unité – de 1 à 15 unités) Fonction spécifique aux Aiguillages	L'aiguillage revient en position fermé automatiquement après le temps écoulé. N'oubliez d'ajouter "64" au nombre d'unité choisie (exemple : 10 unités + 64 = 74) pour déterminer la valeur.
(1..15) + 128 / +192	Clignotement asynchrone (Court) / Clignotement asynchrone (Long) 1/3 ON – 2/3 OFF	Au choix, soit court, soit long. N'oubliez d'ajouter "128" ou "192" au nombre d'unité choisie pour déterminer la valeur.
16	Inversement du raccordement entre F1 et F3 (Clignotement alternatif)	CV52: (F2 an F1) + CV54: (F4 an F3) + CV56: (F6 an F5)

## Annexe 3. (CV7) Retour aux réglages initiaux

Pour ramener le décodeur aux valeurs usines, insérez les valeurs correspondantes dans la CV7.

RESET Valeurs des Variables pour revenir aux valeurs "usine"	
55	1=3, 17=128, 18=128, 29=128, 31=0, 32=1, 33=0, 34=2, 35=0, 36=3
77	41=1, 42=2, 43=3, 44=4, 45=5, 46=6, 47=7, 48=8, 51=67, 52=67, 53=67, 54=67, 55=67, 56=67, 57=0, 58=0, 61...66=1

## 4 - SPECIFICATIONS

Alimentation électrique: 12 .. 24V DCC (pics de max. 27V)

Ampérage maximum 2Amps

Courant en sortie: Max. 1,5Amps par sortie

Contacts en entrée reliés à la Terre

Consommation : environ 30mAmps

Température en fonctionnement entre 0° .. 50°

Pour éviter les problèmes de condensation veillez à ce que décodeur soit à température ambiante avant de commencer les opérations.

Dimensions: 78 x 68 x 20 (Longueur/Largeur/H)mm

DiMAX® 530S Décodeur 8156001 pour moteur ou aiguillage



Distributeur agréé



## 5 – NOTES IMPORTANTES

Ne suspendez jamais le décodeur de DiMAX Motor/Switch, évitez les chocs et ne le soumettez pas à des contraintes mécaniques. Évitez les courts-circuits. N'écrasez pas les fils qui y sont reliés et n'installez pas votre décodeur sur d'autres fils.

### 5.1 Moisissure

Votre Décodeur DiMAX est protégé contre les projections d'eau. Néanmoins, il n'est pas étanche. C'est la raison pour laquelle ce module doit être utilisé uniquement dans un environnement « sec ». Vous devez protéger votre Décodeur des moisissures, de l'humidité et de l'eau. Les moisissures et l'humidité peuvent altérer significativement le fonctionnement de votre décodeur, voire, le détruire.

### 5.2 Garantie

Massoth Electronics garantit ce produit pendant 1 année à partir de la date d'achat. Ce produit est garanti contre les défauts pouvant l'affecter. Par contre, les dommages aux composants périphériques ne sont pas couverts par cette garantie. Les modifications non autorisées apportées par le consommateur et l'utilisation inadéquate ne sont pas couverts par la présente garantie

### 5.3 Remarques importantes

Ce produit n'est pas un jouet, il possède des angles vifs pouvant causer des dommages, il ne doit pas être avalé. Si vous ne savez pas comment procéder à l'installation de ce décodeur faites le poser par un professionnel. Utilisez cet article uniquement avec les produits signalés dans ce manuel. Les caractéristiques de ce produit sont sujettes à changement sans préavis.

### 5.4 - Service et support technique à la clientèle

Vous trouverez sur le site web du fabricant toutes les dernières informations et mises à jour logiciel pour votre décodeur. Pour plus d'informations, contactez votre revendeur ([IETB revendeur agréé pour la France](#)) ou le fabricant par mail.

[www.massoth.de](http://www.massoth.de)

**Massoth Elektronik**

GmbH

Frankensteiner Str. 28

64342 Seeheim

Tel.: 06151 35077- 0

Fax: 06151 35077- 44

[info@massoth.de](mailto:info@massoth.de)

[vertrieb@massoth.de](mailto:vertrieb@massoth.de)

[hotline@massoth.de](mailto:hotline@massoth.de)

[www.massoth.com](http://www.massoth.com).

**Massoth Electronics USA, LLC**

6585 Remington Dr.

Cumming, GA 30040

Tél. 770-886-6670

Fax 770-889-6837



Ce produit est conforme aux directives de conformité de la Communauté Européenne dans leurs versions actuelles.

**RoHS**

Ce produit est fabriqué "sans plomb" .

DiMAX® 530S Décodeur 8156001 pour moteur ou aiguillage



Distributeur agréé





Ce produit ne doit pas être jeté avec les déchets ménagers mais recyclé avec les appareils électriques usagés.



Ne pas jeter au feu, risque d'explosion.

**MASSOTH® et DiMAX sont des marques déposés de MASSOTH ELEKTRONIK GMBH, SEEHEIM, GERMANY. Les autres marques citées sont aussi déposées.  
© 2006 pour Massoth ELEKTRONIK GMBH**

DiMAX® 530S Décodeur 8156001 pour moteur ou aiguillage



Distributeur agréé

