

The

GLOBAL

Selection

BM 9210

MODE D'EMPLOI

Importantes instructions de sécurité

Il est interdit de mettre en service ou de réaliser des opérations d'entretiens sur la machine, tant que sa mise en conformité avec les normes du pays ne sont pas respectées.

1. Respecter les mesures de sécurité de base.
 2. Lire toutes les instructions avant d'utiliser la machine. Garder ces instructions de manière à pouvoir les relire au besoin.
 3. Utiliser la machine seulement si il est bien certain de sa conformité avec les règlements de sécurité en vigueur dans le pays d'utilisation.
 4. Tous les dispositifs de sécurité doivent être en service lorsque la machine est prête à fonctionner. L'utilisation de la machine sans dispositif de sécurité est interdite.
 5. La machine doit être utilisée par du personnel formé à cet usage.
 6. Pour votre protection personnelle, nous vous recommandons le port de lunette de protection.
 7. Pour les points suivants, couper l'alimentation ou retirer la prise d'alimentation du secteur.
 - 1) Enfilage de l'aiguille, des boucleurs,
 - 2) Pour le remplacement de pièces comme l'aiguille, le pied presseur, la plaque aiguille, l'étaleur, la griffer, le garder aiguille, guide, etc ...
 - 3) Pour les travaux de réparation et entretien.
 - 4) Lorsque vous quitter le poste de travail ou laisser le poste de travail sans surveillance.
 - 5) Avec l'utilisation de moteur à embrayage, sans frein, attendre, l'arrêt complet du moteur.
 8. Si vous devez ajouter de l'huile, graisse, etc. utilisé pour cette machine, et que cela vient en contact avec vos yeux, peau ou que vous avaler par erreur un de ces liquides, nettoyer immédiatement la surface de contact et consulter un docteur.
 9. Toucher une des parties mobiles de la machine, est interdit que la machine fonctionne ou non.
 10. Les réparations, réglages ne doivent être réalisés que par des techniciens ou personnels particulièrement entraînés à ces opérations. N'utiliser que les pièces d'origine pour la réparation de votre machine.
 11. Les travaux d'entretiens et de vérifications doivent être réalisés que par du personnel formé à ce travail.
 12. La réparation et maintenance de tous les composants électriques, ne doivent être réalisés que par des techniciens ou sous le contrôle et surveillance de personnel spécialisé.
- Cependant, si vous trouver un problème avec un composant électrique, arrêter immédiatement la machine.
13. Avant toute opération de maintenance ou entretien sur la machine équipée de systèmes pneumatique, comme un vérin, l'alimentation pneumatique doit être déconnectée de la machine. L'air comprimé résiduel doit être éliminé. Seul les techniciens autorisés ou former à ce travail peuvent faire les réglages et vérifications sous pression d'air comprimé.
 14. Périodiquement, nettoyer la machine après usage.
 15. La mise à la terre de la machine est nécessaire pour l'utilisation normale de la machine. La machine doit être utilisé dans environnement non pollué par des bruits sonores important, comme des machines à souder à hautes fréquences.
 16. Une prise conforme doit être connecté à la machine par un électricien. La prise doit avoir un raccordement à la terre.
 17. La machine ne doit être utilisé que pour sa destination. Toute autre usage est interdit.
 18. Modifier la machine uniquement en accord avec les règlements de sécurité. Nous n'assumons aucune responsabilité concernant les dommages causés par toutes modifications de la machine.

1. Précautions de sécurité

- 1) A la mise sous tension, éloigner les mains et doigts de l'aiguille et du volant de la machine
- 2) L'alimentation électrique doit être coupé lorsque la machine n'est pas utilisée, ou quand l'opérateur quitte son poste de travail.
- 3) L'alimentation électrique doit être coupé avant de basculer la machine, installé ou remplacer la courroie, réglage ou remplacement de la machine,
- 4) Evité d'avoir les mains, doigts, cheveux, a proximité de la polie, de la courroie, de la poulie du dévidoir de canette, ou du moteur lorsque la machine est en service – risque important de blessure.
- 5) Ne pas insérer les doigts à l'intérieur de la protection de releveur de fil, sous ou autour de l'aiguille, ou de la poulie lorsque la machine est en service.
- 6) Si un carter de courroie, un garde aiguille, un protège yeux sont installé, ne pas travaillé avec la machine sans ses dispositifs de sécurité.

2. Précautions avant la mise en service

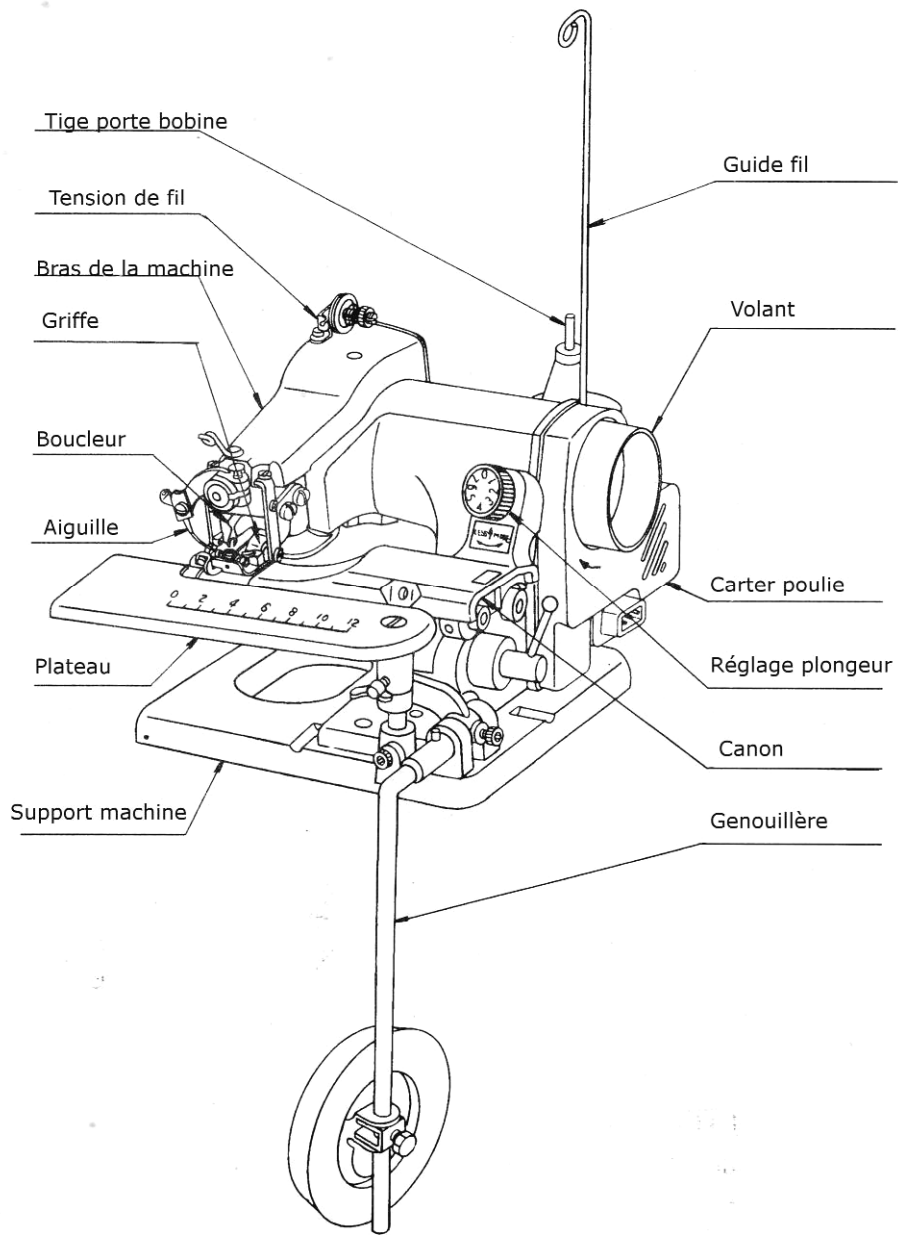
- 1) Si la machine est dotée d'une pompe à huile, ne jamais la faire fonctionner sans huile
- 2) Si la machine possède des points de huilage, ne pas travailler sans l'avoir lubrifiée
- 3) Lors de la mise en service pour la première fois de la machine, vérifier le sens de rotation du volant à la mise en service de l'alimentation. (En regardant le volant, il doit tourner dans le sens des aiguilles d'une montre)
- 4) Vérifier la concordance de la tension d'alimentation et le nombre de phase (mono ou tri) avec les indications de la plaque sur le moteur.

3. Précautions d'utilisation

- 1) Eviter d'utiliser la machine avec des conditions de températures anormales, supérieures à 35 °C ou inférieures à 5 °C. Des bris ou casses peuvent en résulter.
- 2) Ne pas utiliser la machine en atmosphère poussiéreuse.
- 3) Ne pas utiliser la machine à proximité de rayonnement électrique important, comme par exemple des machines à haute fréquence ou similaire.

SOMMAIRE

1. Préparation de la machine	- 4 -
A. Mise en place (Fig. 1 et 2).....	- 4 -
B. Installation du porte fil (Fig. 3)	- 4 -
C. Branchement de la pédale (Fig. 4 et 5).....	- 5 -
D. Montage de la genouillere (Fig. 6).....	- 5 -
2. Lubrification (Fig. 7).....	- 6 -
3. Aiguilles et fils	- 6 -
4. Remplacement de l'aiguille (Fig. 8).....	- 6 -
5. Enfilage (Fig.9 à 12).....	- 7 -
6. Positionnement du tissus et début de la couture.....	- 8 -
7. Réglage de la tension (Fig. 15 16).....	- 9 -
8. Réglage de la longueur du point (Fig. 17).....	- 9 -
9. Réglage de la pénétration d'aiguille (Fig. 18).....	- 10 -
10. Comment retirer le travail	- 10 -
11. Dispositif de point sauté (Fig. 20-21).....	- 11 -



1. Préparation de la machine

Sortir la machine de son emballage et vérifier la présence de tous les composants et accessoires.

A. Mise en place (Fig. 1 et 2)

Placer la machine sur une table, de préférence sur le coin avant droit. Fixer la machine au plus près du bord de la table au moyen de l'étrier fourni avec les accessoires. L'étrier se glisse dans la rainure de la plaque de base soit sur le devant soit sur le côté droit. Le choix de la rainure est fonction de votre préférence sur le placement de la machine. Vérifier que la machine est bien fixée et ne risque pas de chuter. Voir figure 1 et 2 ci-dessous.

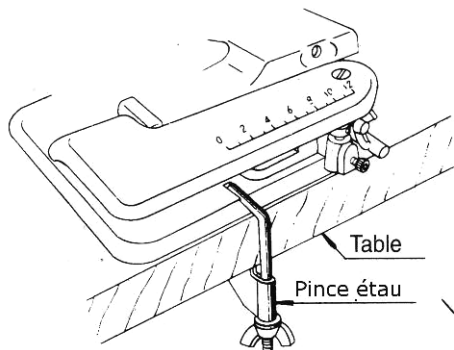


Fig.1

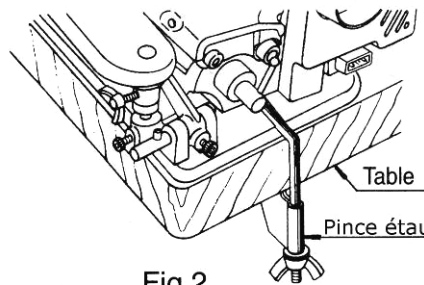


Fig.2

B. Installation du porte fil (Fig. 3)

En premier desserrer la vis (1) du support et insérer le guide fil (2) avec le support (3) dans le trou situé à l'arrière de la machine, ensuite resserrer la vis (1).

Desserrer la vis (4) et orienter le haut du guide fil pour faire face à la bobine de fil (6), resserrer la vis (4)

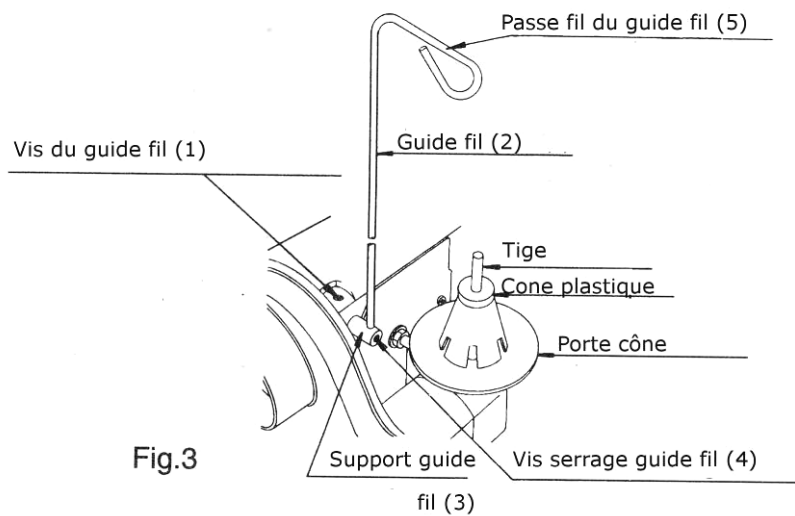
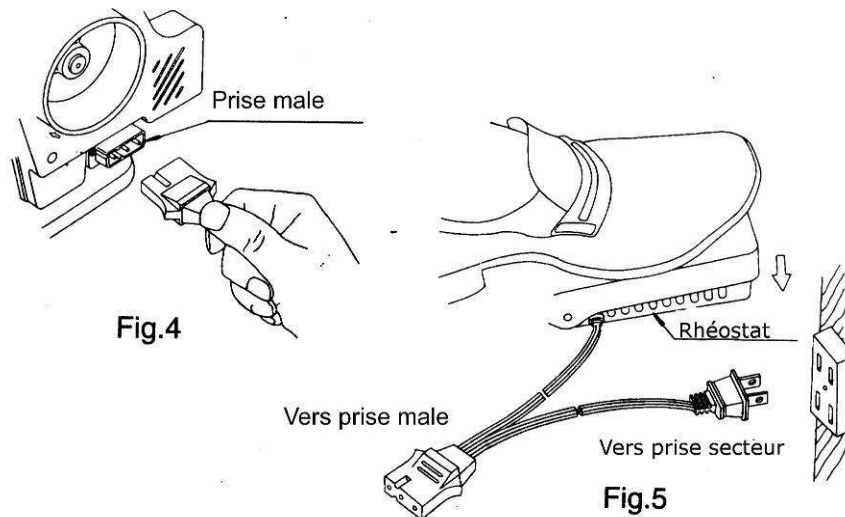


Fig.3

C. Branchement de la pédale (Fig. 4 et 5)

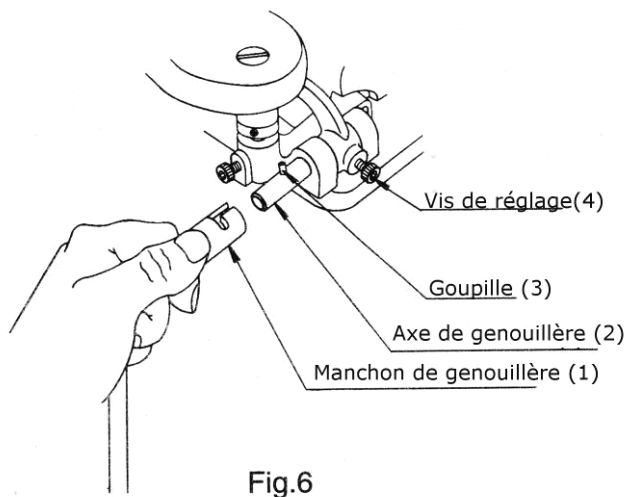
Insérer la prise à trois broches du cordon de pédale dans la prise femelle situé sur le côté de la machine et brancher la prise d'alimentation sur une prise secteur.

Placer la pédale sur le sol sous la machine, la force de pression exercée sur le rhéostat permet de contrôler la vitesse de la machine.



D. Montage de la genouillère (Fig. 6)

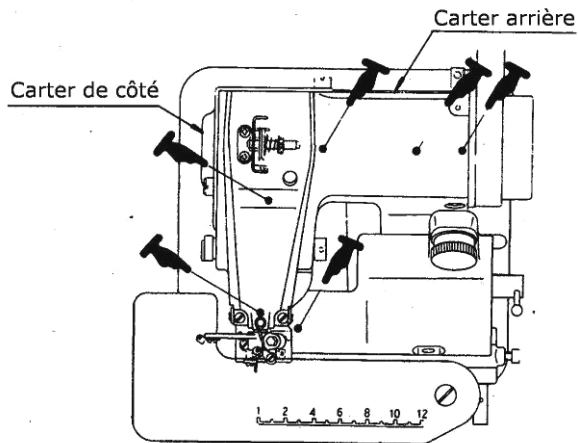
Introduire le manchon dans l'axe de genouillère et faire entrer la goupille dans la gorge du manchon. Pour régler la position angulaire de la genouillère, desserrer la vis (4) et positionner la genouillère à l'angle voulu, resserrer la vis après le réglage.



2. Lubrification (Fig. 7)

La lubrification est importante pour assurer tout ennui , et avoir un long service de votre machine. Après la mise en place de la machine, commencer par retirer la prise d'alimentation secteur et mettre une goutte d'huile dans chacun des orifices indiqués par une flèche sur la figure 7 , ainsi que sur les pièces internes après avoir retirés les carters de protection arrières et de côté.

Quotidiennement, avant de commencer le travail, mettre une goutte d'huile dans orifices indiqués par une flèche, pour éviter de salir votre travail avec l'huile il est conseillé de réaliser cette opération en fin de journée après avoir terminé le travail., le trop versé d'huile pourra s'écouler , le retirer avec un chiffon avant de commencer à travailler. Egalement il est préférable de faire tourner la machine pendant environ une minute avec la genouillère enfoncée , de façon à éliminer les résidus d'huile excessifs.



3. Aiguilles et fils

La machine fonctionne avec des aiguilles de type LW x 6 T - spéciales pour ourleuses à point invisible en diamètre 3 ou 4.

Pour avoir un résultat correct aiguilles et fils doivent être assortis suivant le tableau ci-dessous.

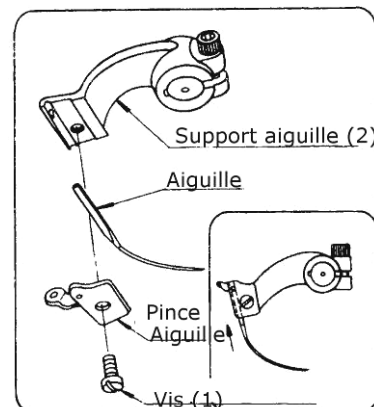
Aiguille	Fil	Tissus
Grosueur 3 (11)	80 à 100	Nylon , soie et autres tissus légers
Grosueur 3 ½ (14)	60 à 70	Coton, laine et autres tissus moyens
Grosueur 4 (16)	50 à 60	Laine épaisse et autres tissus lourds

4. Remplacement de l'aiguille (Fig. 8)

Tourner le volant dans le sens inverse des aiguilles d'une montre, pour amener l'aiguille à son point mort haut gauche. Desserrer la vis (1) du support aiguille et retirer l'aiguille.

Insérer une nouvelle aiguille dans le support aiguille (2) , la pousser aussi loin que possible vers la gauche. Resserrer la vis.

Nota : La figure 8 montre le porte aiguille non assemblé.



5. Enfilage (Fig.9 à 12)

A. En cas d'utilisation de cône de fil, le placer sur le centreur plastique (Fig.9)

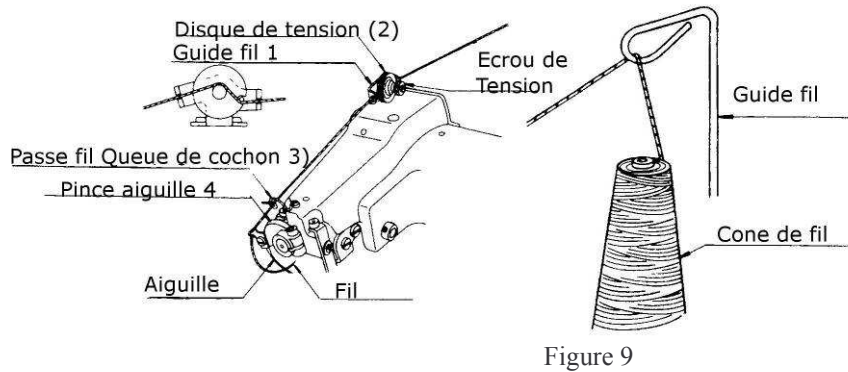


Figure 9

B. En cas d'utilisation de bobine, retirer le centreur avant de mettre la bobine (Fig. 10)

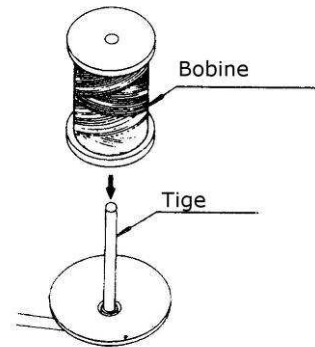


Figure 10

C. Pour réaliser un enfilage correct, suivre exactement le trajet du fil suivant figure 9

Après le guide fil , et avant de passer le fil dans le système de tension , le passer avant dans le trou à l'arrière du guide fil (1), ensuite passer le fil entre les deux disques de tensions comme indiqué figure 9, puis passer le fil dans le trou avant du guide fil et enfin dans le guide fil du porte aiguille (4)

Vérifier que votre aiguille est bien à son point mort gauche et passer le fil dans le chas de l'aiguille de bas en haut comme indiqué figure 11. L'enfilage est simplifié par l'ouverture du plateau escamotable. (Figure 12)

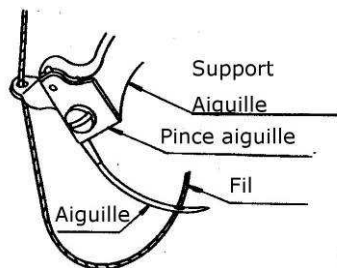


Figure 11

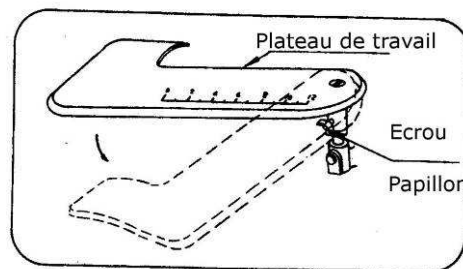


Figure 12

6. Positionnement du tissu et début de la couture

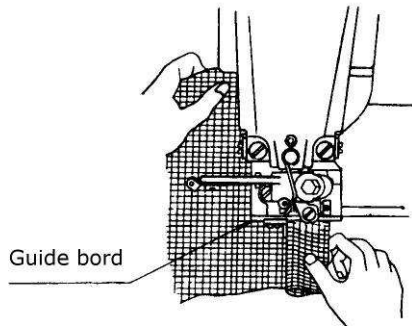


Fig.13

Appuyer sur la genouillère, le bras cylindrique va basculer vers le bas et laisser un espace entre le pied presseur et lui-même. Insérer le travail dans cet espace, de façon que la bordure de l'ourlet soit au contact du guide du pied presseur.

Lorsque l'article est bien positionné, relâcher complètement la genouillère. Démarrer lentement et contrôler que le tissu suit bien le bord du guide.

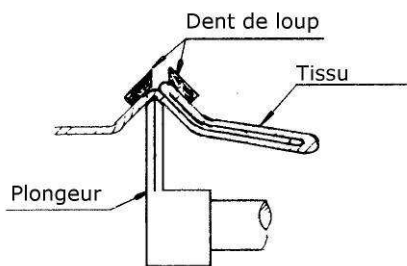


Figure 14-1

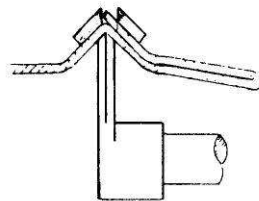


Figure 14-2

Pour un ourlet à double rempli, insérer le tissu suivant la figure 14-1

Pour un ourlet à simple rempli, insérer le tissu suivant la figure 14-2

7. Réglage de la tension (Fig. 15 16)

Des tissus de qualités et d'épaisseurs différentes, des fils de grosseurs variés nécessitent un réglage de tension sur des valeurs différentes. Le réglage de tension est obtenu en tournant l'écrou situé sur le bras de la machine.

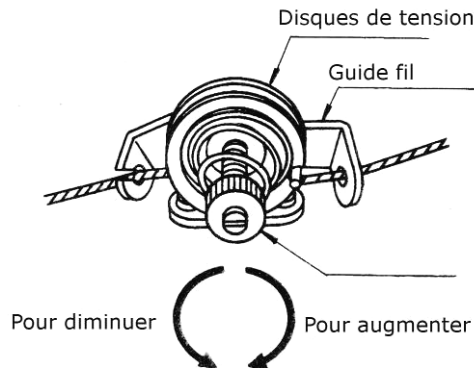
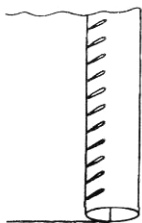
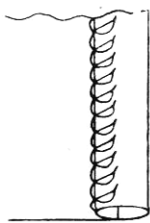


Fig.16

Point trop serré



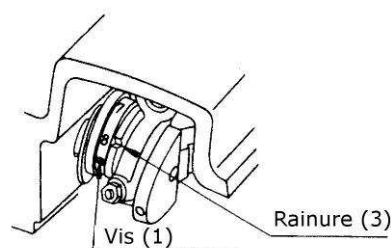
Point trop lâche



Pour augmenter la tension, tourner l'écrou dans le sens des aiguilles d'une montre, pour la diminuer tourner l'écrou en sens inverse. Ne pas tourner pour augmenter ou diminuer, de plus d'un quart de tour à chaque fois, tester le résultat du réglage, et recommencer si nécessaire.

8. Réglage de la longueur du point (Fig. 17)

Ouvrir le carter de côté en desserrant les deux vis, desserrer les deux vis (1) sur le collier de réglage et le tourner pour afficher le nombre souhaité en face de la rainure (3) de l'excentrique. Resserrer fermement les vis (1). La machine est réglée en usine avec une longueur de point de « 6 », chaque graduation correspond à son équivalent en mm – par exemple « 6 » = 6 mm.



9. Réglage de la pénétration d'aiguille (Fig. 18)

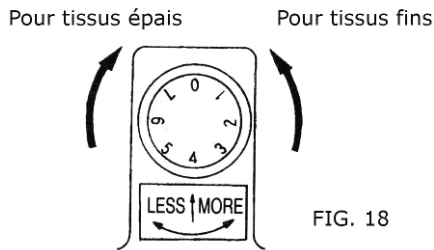


FIG. 18

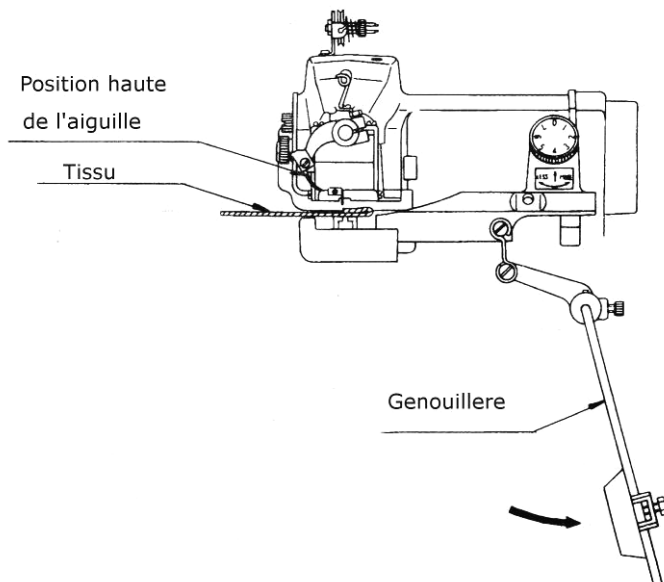
La profondeur de pénétration de l'aiguille est réglable en tournant le régulateur du plongeur situé sur le devant de la machine.

Pour augmenter la pénétration de l'aiguille dans un tissu léger, tourner le régulateur dans le sens inverse des aiguilles d'une montre vers un numéro élevé. Pour diminuer la pénétration, tourner le régulateur dans le sens des aiguilles d'une montre. Pour éviter tout dommages à la machine ou à l'aiguille, il est préférable de commencer la couture avec une pénétration minimum, vérifier l'aspect de la couture, et faire les ajustements nécessaires.

Le début et la fin des réglages de pénétration sont contrôlés par butées intégrées, ne pas forcer au delà de ces arrêts.

10. Comment retirer le travail

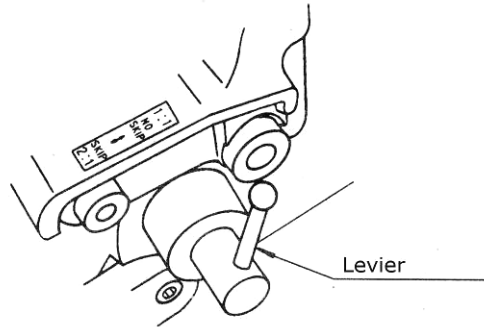
Arrêter la machine et tourner le volant dans le sens des aiguilles d'une montre pour sortir l'aiguille complètement du travail. Appuyer sur la genouillère et tirer le tissu vers l'arrière d'un mouvement rapide. Le dernier point est noué et le fil cassé.



11. Dispositif de point sauté (Fig. 20-21)

La position du levier à droite de la machine contrôle le dispositif de point sauté. Lorsque ce levier est en face de l'indication « No Skip », l'aiguille prend le tissu à chaque point. En face de l'indication « Skip » l'aiguille prend le tissu un point sur deux.

Pour vérifier que la machine travaille comme souhaité, le levier doit être poussé à fond vers la sélection choisie. Le levier en position intermédiaire ne permet pas un travail fiable. Noter qu'après chaque changement, il est nécessaire de vérifier la pénétration de l'aiguille et de la réajuster au besoin.



(Sketch20)

